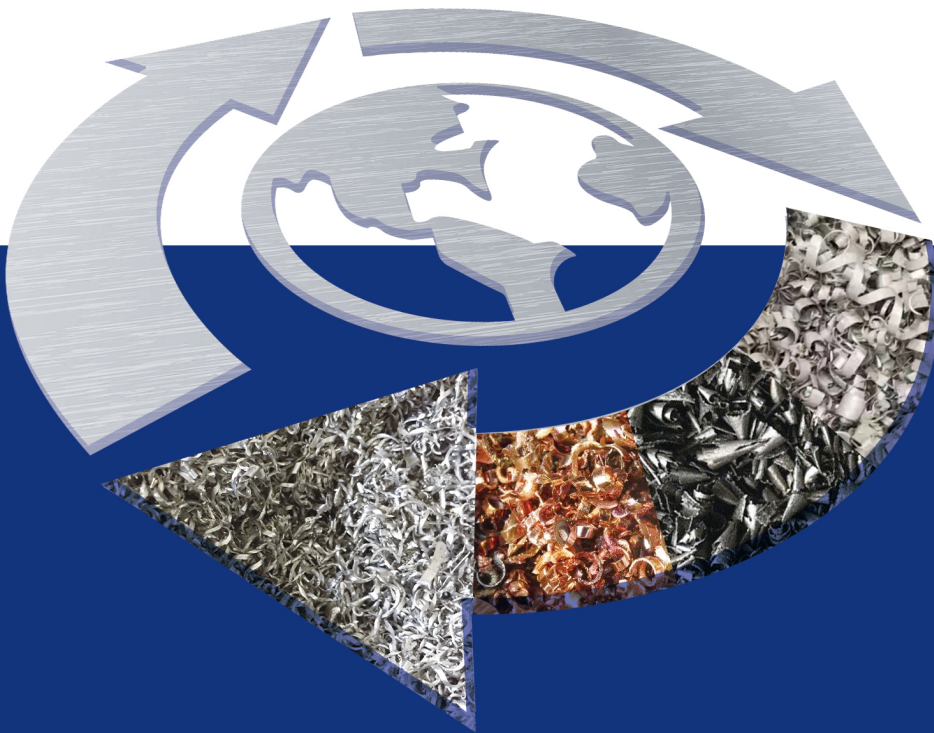




RECYCLING SYSTEMS





CARACTERÍSTICAS

Sistema hidráulico de alta eficiencia: Bloque de válvulas de gran caudal integrado que minimiza la pérdida de presión y garantiza un rendimiento potente y estable.

Funcionamiento fiable y estable: Circuito hidráulico exclusivo y válvulas electrohidráulicas que permiten una operación continua en condiciones de trabajo pesado.

Liberación de presión sin golpes: Dispositivo de predescarga integrado que elimina los golpes de ariete hidráulicos, protegiendo los componentes principales.

Ciclo rápido y alta producción: Sistema avanzado de acción rápida que reduce el tiempo de ciclo y aumenta la productividad.

Control automático inteligente: Control automático basado en PLC que garantiza una alta resistencia a interferencias y una baja tasa de fallos.

RESUMEN

La presna briqueteadora hidráulica serie Y83 transforma virutas y residuos metálicos en briquetas de alta densidad, minimizando las pérdidas por fusión y optimizando la eficiencia del almacenamiento y transporte.

VENTAJAS

Mayor eficiencia de fusión: La reducción del área superficial permite una transferencia de calor más rápida.

Reducción de costes de almacenamiento y transporte: El volumen considerablemente comprimido ahorra espacio y gastos de flete.

Mayor seguridad operativa: Expulsa eficazmente los fluidos de corte y aceites, eliminando riesgos de seguridad.

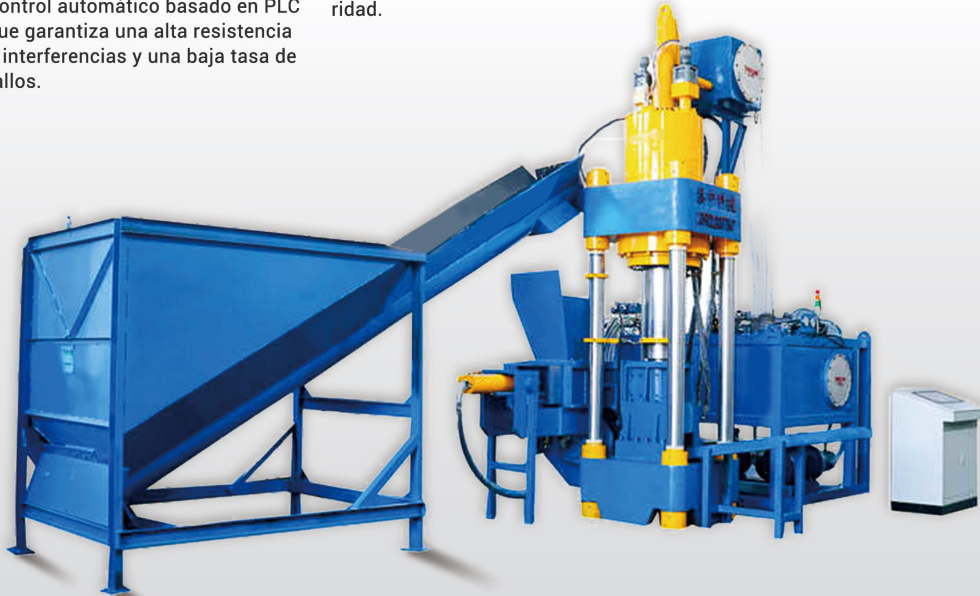
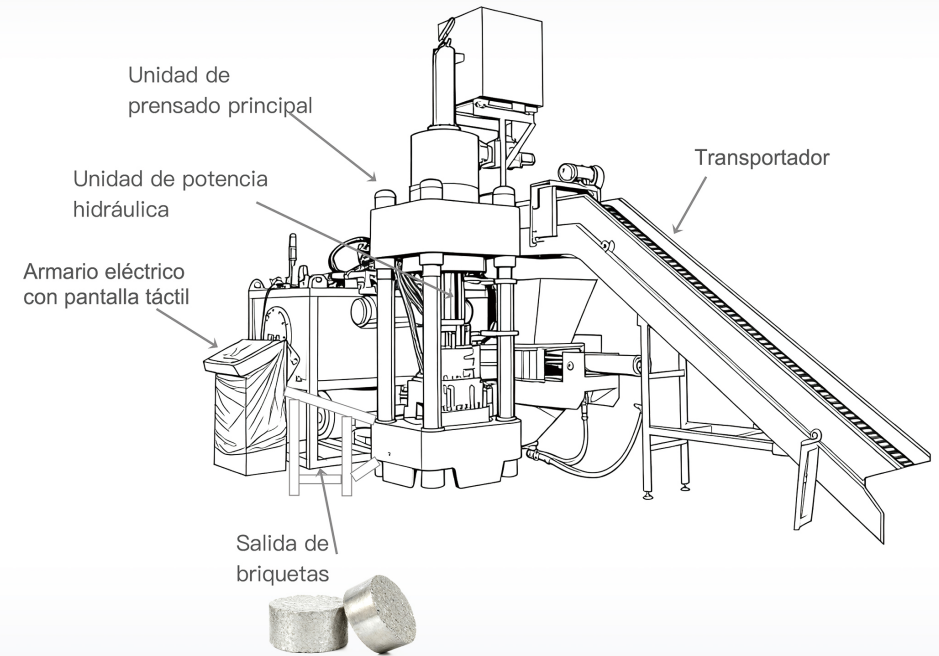
MATERIALES

Virutas metálicas: p. ej., virutas de hierro, cobre, aluminio y acero inoxidable.

Polvos metálicos: p. ej., polvo de hierro, aluminio, cobre y plomo.

Virutas de mecanizado: p. ej., virutas de acero y hierro.

Materiales no metálicos (p. ej., serrín, residuos de papel)



Modelo	Potencia máxima del cilindro principal (kN)	Diámetro de la briqueta (mm)	Potencia de accionamiento (kW)	Densidad ((g/cm³)*)			Capacidad ((t/h)		
				Aluminio	Acero	Cobre	Aluminio	Acero	Cobre
Y83L-250	2500	80~120	22	< 2.4	< 5.5	< 7.0	< 0.3	< 0.5	< 0.5
Y83L-360	3600	120~160	30				< 0.5	< 1	< 1.3
Y83L-500	5000	160~180	73				< 1	< 1.6	< 1.8
Y83L-630	6300	180~250	109				< 2	< 3	< 3.6
Y83L-800	8000	230~280	165				< 3	< 7	< 7.5
Y83L-1000S	11600	260~330	287				< 5	< 9	< 11
Y83L-1250	13690	260~360	395				< 7	< 13	< 15.5

Personalizable y automatizado: Disponible en modelos Y83L/W con control PLC. Sistemas opcionales de alimentación automática y pesaje para maximizar la eficiencia según su material específico y necesidades.

UNA EMPRESA, UN EQUIPO.

UNA EXPERIENCIA, UN PLANETA.



JIANGYIN TITAN MACHINERY EQUIPMENT CO., LTD

Teléfono: +86 13921207767

aaron@titan-recycling.com

<https://titan-recycling.com/>

