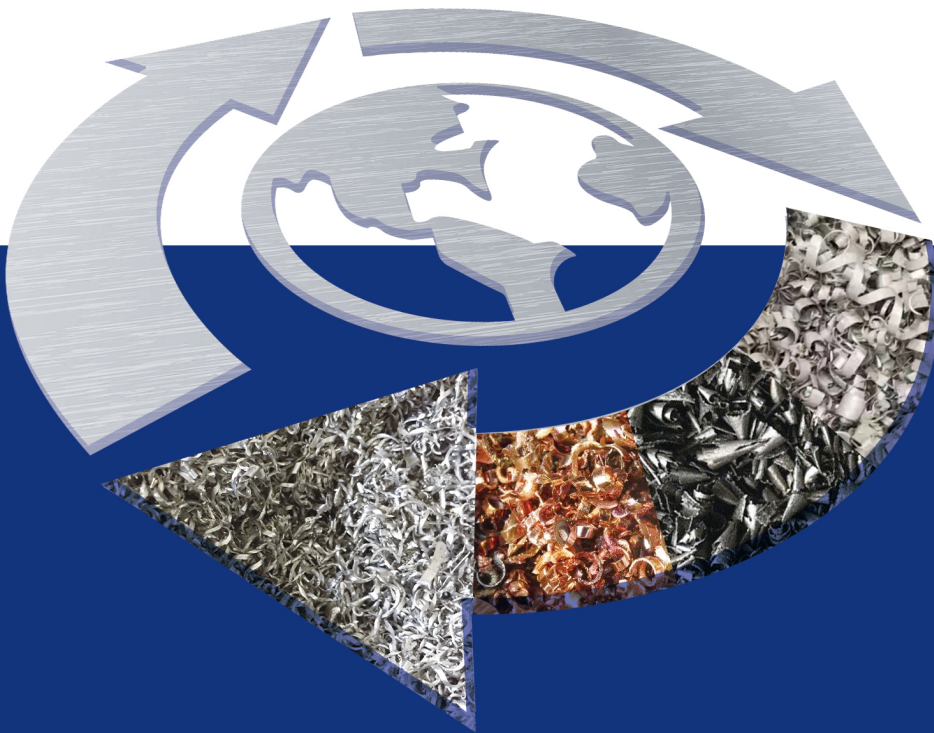




RECYCLING SYSTEMS





ХАРАКТЕРИСТИКИ ОБЗОР

Высокоэффективные ножи:
Ножи из легированной стали обеспечивают эффективное измельчение и длительный срок службы.

Усиленная конструкция: Рама из утолщённой стали устойчива к кручению и деформации при высоком крутящем моменте.

Интеллектуальное управление: Система ПЛК с прямым/реверсивным ходом и автоматической защитой от перегрузки с реверсом.

Высокомоментный привод: Низкоскоростная работа с высоким крутящим моментом, тихая работа и минимальное обслуживание.

Двухвальные модели (TDS): Перерабатывают крупногабаритные материалы, такие как автомобильные кузова, промышленные отходы, электронный лом и контейнеры.

Одновальные модели (TSS): Обеспечивают равномерный выход для брикетирования и дальнейшей переработки, совместимы с прессами Y83.

Шредеры серии TS объединяют мировые технологии в моделях с одним валом (TSS) и двумя валами (TDS), обеспечивая эффективное предварительное измельчение в задачах переработки твёрдых отходов и рекуперации ресурсов.

ПРЕИМУЩЕСТВА

Повышенная ценность: Измельчение увеличивает плотность материала для большей выгоды; в сочетании с брикетировочным прессом Y83 достигается максимальная стоимость.

Эффективная плавка: Меньшая площадь поверхности улучшает теплопередачу, ускоряя плавление и снижая затраты.

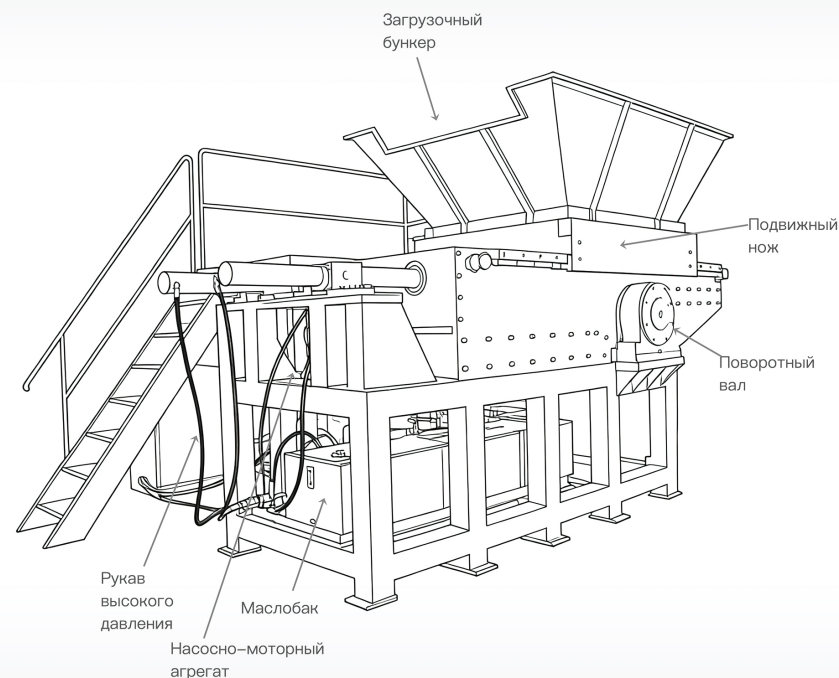
Сокращение логистических затрат: Значительное сжатие объёма экономит складское пространство и транспортные расходы.

МАТЕРИАЛЫ

Неметаллические твёрдые отходы: напр., электронный лом, пластиковые изделия, деревянные поддоны, отработанные шины

Переработанный металлолом: напр., токарная стружка, стружка от станков с ЧПУ

Лёгкие и средние металлические материалы: напр., велосипеды, банки из-под краски, листы цветной стали, оконные и дверные профили



Модель	Мощность двигателя (kW)	Ножи	Масса (tons)	Производительность (kg/h)
TDS-600	11 KW + 11 KW	20 blades, 30 mm thick	2.6	400-500
TDS-800	15 KW + 15 KW	20 blades, 40 mm thick	3.5	700-800
TDS-1000	22 KW + 22 KW	20 blades, 50 mm thick	5	800-1200
	30KW+30KW	20 blades, 50 mm thick	6	1200-1500
TDS-1200	37KW+ 37KW	24 blades, 50 mm thick	9	1800-2000
	55KW+55KW	20 blades, 60 mm thick	14	2500-3000
TSS-600	22KW/30KW	30 blades	2.4	300-500
TSS-700	37KW	39 blades	3.2	300-500
TSS-800	45KW	40 blades	4	600-900
TSS-1000	55KW	52 blades	4.8	700-1500

Настраиваемая серия с адаптируемыми конфигурациями мощности и крутящего момента для оптимальной переработки твёрдых отходов в различных рабочих условиях.

Одна КОМПАНИЯ, одна КОМАНДА.

Одно МАСТЕРСТВО, одна ПЛАНЕТА.



JIANGYIN TITAN MACHINERY EQUIPMENT CO., LTD

Тел.: +86 13921207767

aaron@titan-recycling.com

<https://titan-recycling.com/>

