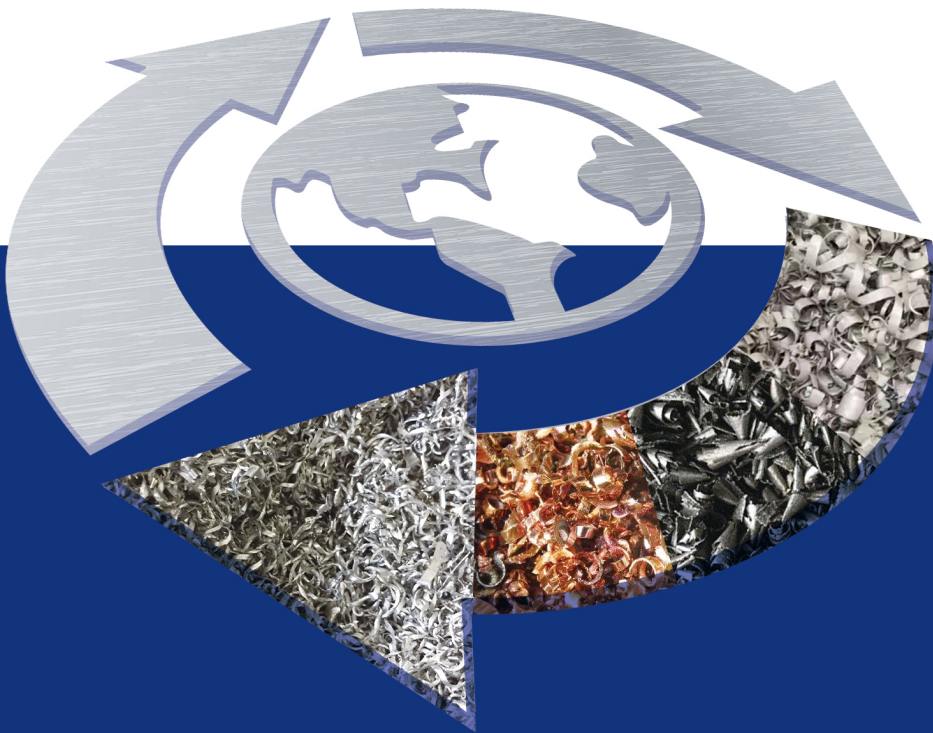




RECYCLING SYSTEMS





### ХАРАКТЕРИСТИКИ ОБЗОР

**Превосходная гидравлическая производительность:** Компактная и малошумная гидравлическая система обеспечивает плавную работу с защитой от перегрузок. Отличается большой поверхностью реза и простой регулировкой ножей.

**Гибкое управление:** Ручной и автоматический режимы позволяют запускать и останавливать работу в любом положении с регулируемым размером реза для оптимальной эффективности.

**Энергоэффективная конструкция:** Оптимизированные параметры минимизируют энергопотребление, идеально подходит для подготовки шихты в металлопереработке и на мини-заводах.

**Широкий модельный ряд:** 9 уровней усилия реза (60–500 тонн) и длина ножей от 400 до 1600 мм для удовлетворения различных потребностей.

**Режим быстрой резки:** Специальные скоростные модели автоматически переключают скорость при работе с крупными материалами без увеличения мощности, удваивая эффективность при сохранении полного усилия.

Ножницы для металлолома серии Q от TITAN перерабатывают конструкционную сталь и металлические детали для предприятий по переработке и плавильных производств. Обеспечивают получение готового к загрузке в печь материала эффективно и без термического воздействия.

### ПРЕИМУЩЕСТВА

**Переработка с добавленной стоимостью:** Преобразует металлолом в готовую к загрузке в печь шихту, напрямую повышая его ценность.

**Повышенная эффективность плавки:** Уменьшенная площадь поверхности обеспечивает более быструю плавку и снижение энергопотребления.

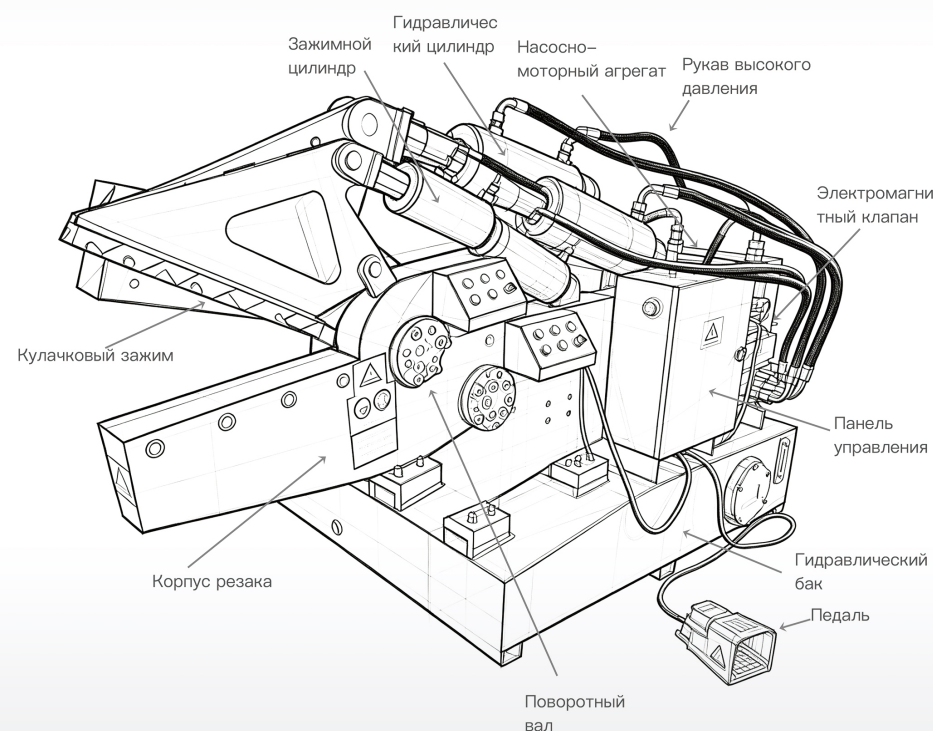
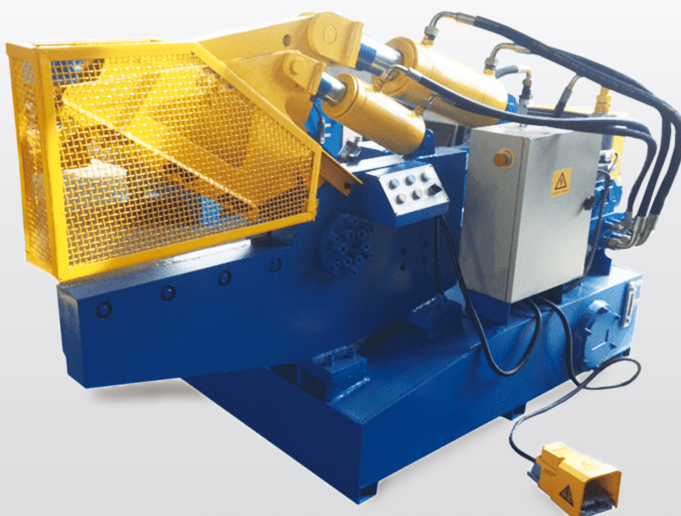
**Снижение затрат на хранение и транспортировку:** Уменьшение объёма материала сокращает потребность в складских площадях и расходы на перевозку.

### МАТЕРИАЛЫ

**Металлоконструкции:** стальные конструкции, профили, арматурные стержни, рамы автомобилей

**Автомобильные компоненты:** отработанные шины, колёсные диски, велосипеды

**Прочие твёрдые металлические отходы**



Модель	Макс. усилие реза (kN)	Длина ножа (mm)	Макс. раскрытие ножей (mm)	Мощность двигателя (kW)
Q43-1200	1200 kN (120 T)	800	340	15
Q43-1600	1600 kN (160 T)	800	380	18.5
Q43-2000	2000 kN (200 T)	1000	460	22
Q43-2500	2500 kN (250 T)	1200	530	15 x 2
Q43-3150	3150 kN (315T)	1200	530	18.5 x 2
Q43-4000	4000 kN (400T)	1500	670	22x 2
Q43-5000	5000 kN (500T)	1600	700	22x2

Данная серия продукции настраивается под конкретные материалы и условия эксплуатации. Интегрированная модель Q43E отличается компактной и экономичной по площади конструкцией для работы в составе технологической линии.

Одна КОМПАНИЯ, одна КОМАНДА.

Одно МАСТЕРСТВО, одна ПЛАНЕТА.



JIANGYIN TITAN MACHINERY EQUIPMENT CO., LTD

Тел.: +86 13921207767

[aaron@titan-recycling.com](mailto:aaron@titan-recycling.com)

<https://titan-recycling.com/>

