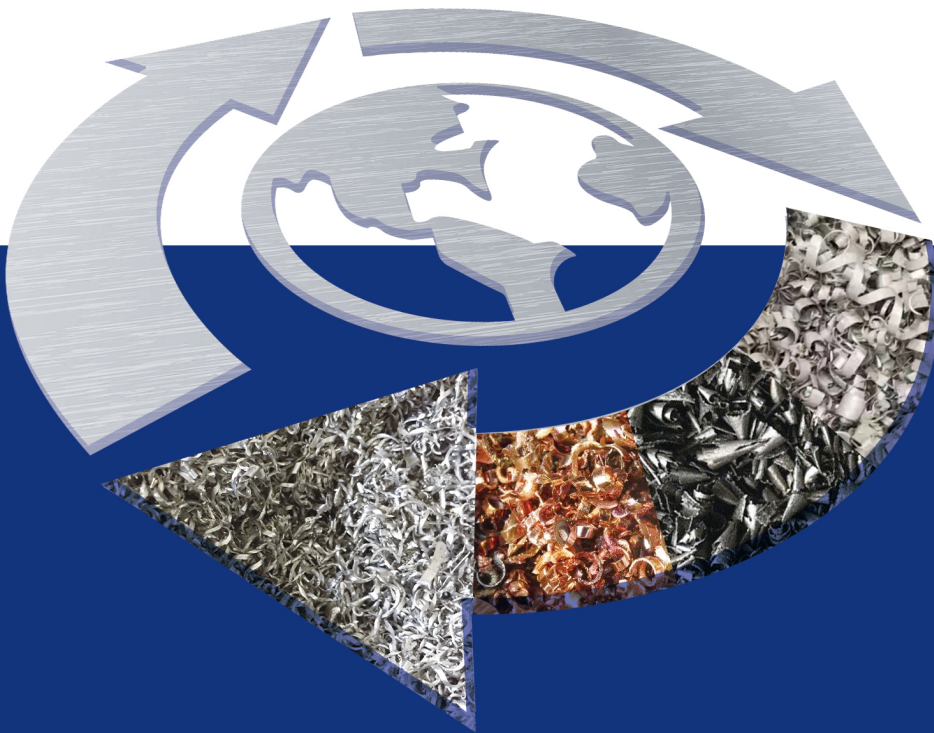


 **TITAN**

**RECYCLING SYSTEMS**





### CARACTERÍSTICAS

**Rendimiento hidráulico superior:** Sistema hidráulico compacto y silencioso que garantiza un funcionamiento suave con protección contra sobrecarga. Dispone de una amplia superficie de corte y fácil ajuste de cuchillas.

**Control flexible:** Modos manual y automático que permiten iniciar/-detener la operación en cualquier posición, con tamaño de corte ajustable para una eficiencia óptima.

**Diseño de bajo consumo energético:** Parámetros optimizados que minimizan el consumo de energía, ideal para la preparación de carga de horno en reciclaje de metales y miniacerías.

**Amplia gama de modelos:** 9 niveles de fuerza de corte (60–500 toneladas) y longitudes de cuchilla de 400 mm a 1600 mm para satisfacer diversos requisitos.

**Modo de corte rápido:** Los modelos rápidos especiales cambian automáticamente de velocidad para materiales más grandes sin potencia adicional, duplicando la eficiencia y manteniendo la fuerza máxima.

### RESUMEN

La cizalla para chatarra metálica serie Q de TITAN procesa acero estructural y piezas metálicas para recicladores y fundiciones. Proporciona material de carga listo para horno de manera eficiente y sin generación de calor.

### VENTAJAS

**Procesamiento con valor añadido:** Convierte la chatarra metálica en carga lista para horno, aumentando directamente su valor.

**Mayor eficiencia de fusión:** La reducción del área superficial permite una fusión más rápida y un menor consumo energético.

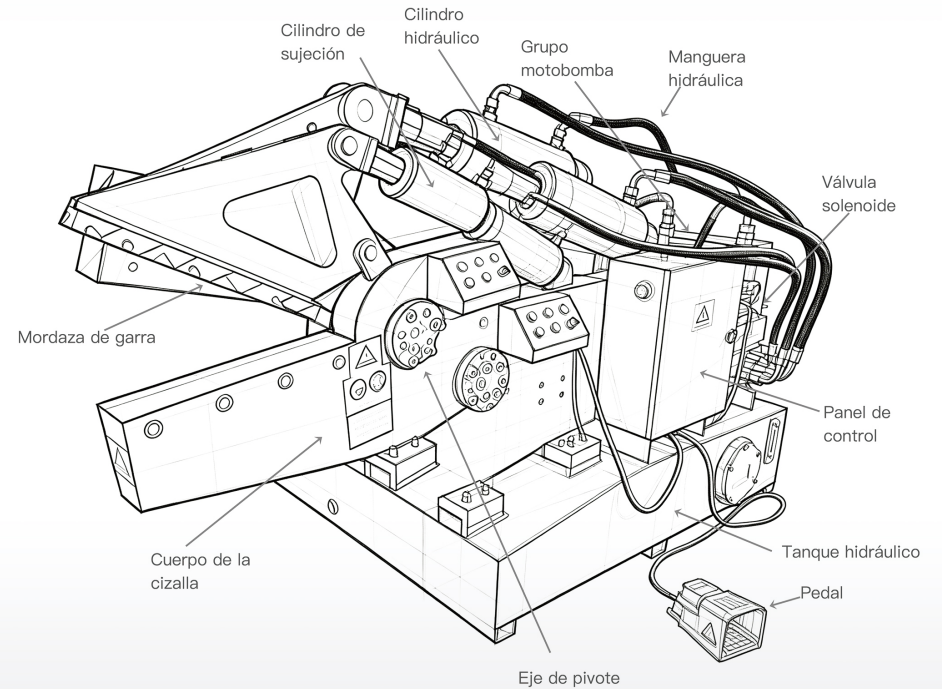
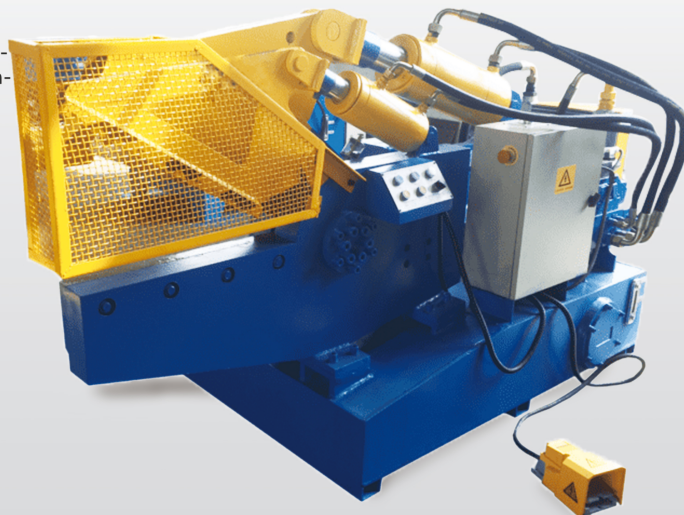
**Reducción de costes de almacenamiento y transporte:** La disminución del volumen del material reduce el espacio de almacenamiento y los gastos de flete.

### MATERIALES

**Estructuras metálicas:** estructuras de acero, perfiles, barras de refuerzo, bastidores de vehículos

**Componentes de vehículos:** neumáticos usados, llantas, bicicletas

**Otros residuos sólidos metálicos**



Modelo	Fuerza máxima de corte (kN)	Longitud de la cuchilla (mm)	Apertura máx. de cuchilla (mm)	Potencia del motor (kW)
Q43-1200	1200 KN (120 T)	800	340	15
Q43-1600	1600 KN (160 T)	800	380	18.5
Q43-2000	2000 KN (200 T)	1000	460	22
Q43-2500	2500 KN (250 T)	1200	530	15 x 2
Q43-3150	3150 KN (315T)	1200	530	18.5 x 2
Q43-4000	4000 KN (400T)	1500	670	22x 2
Q43-5000	5000 KN (500T)	1600	700	22x2

Esta serie de productos es personalizable para materiales y condiciones específicas. El modelo integrado Q43E presenta un diseño compacto que ahorra espacio, ideal para operación en línea.

UNA EMPRESA, UN EQUIPO.

UNA EXPERIENCIA, UN PLANETA.



JIANGYIN TITAN MACHINERY EQUIPMENT CO., LTD

Teléfono: +86 13921207767

[aaron@titan-recycling.com](mailto:aaron@titan-recycling.com)

<https://titan-recycling.com/>

